

09082023-2.0



ПАСПОРТ И РУКОВОДСТВО ПО ЭКСПЛУАТАЦИИ ДОМКРАТ ГИДРАВЛИЧЕСКИЙ ТЕЛЕСКОПИЧЕСКИЙ ННУГ-D series





Оглавление

1. Описание и работа	3
1.1 Назначение изделия	3
1.2 Основные характеристики.....	3
2. Использование по назначению	4
2.1 Порядок установки, подготовка и работа.....	4
2.2 Техническое обслуживание.....	5
2.3 Меры предосторожности	5
3. Гарантийные обязательства	6



ВНИМАНИЕ! Вся информация, приведенная в данном руководстве, основана на данных, доступных на момент печати. Производитель оставляет за собой право вносить изменения в конструкцию изделия без предварительного уведомления, если эти изменения не ухудшают потребительских свойств и качества продукции.

1. Описание и работа

1.1 Назначение изделия

Домкрат гидравлический телескопический односторонний предназначен для подъема груза на определенную высоту при выполнении различных строительно-монтажных и ремонтных работ.

1.2 Основные характеристики

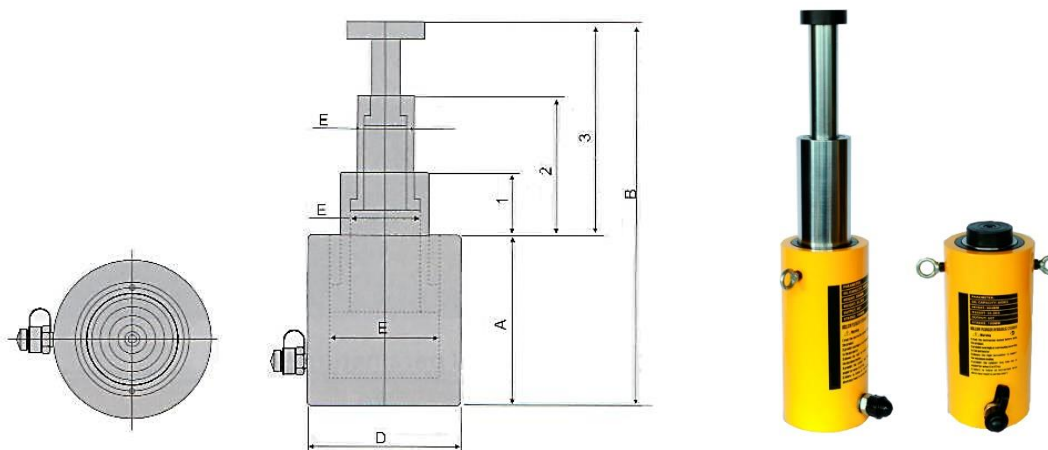


Рис.1 - Домкрат гидравлический телескопический ННУG-D series

Артикул	Модель	Грузоподъемность, Т	Количество уровней	Нагрузка на уровне, кН	Ход штока, мм	Объем масляного цилиндра, см ³	Модель насоса	Масса, кг
1004680	ННУG-10270D (ДТ10Г270)	10	2	111	270	810		18
			1	309	135			
1004681	ННУG-10435D (ДТ10Г435)	10	3	111	435	2250	ННВ-700А	40
			2	309	290			
			1	665	145			
1004682	ННУG-15300D (ДТ15Г300)	15	2	166	300	1308		28
			1	445	150			
1004683	ННУG-15510D (ДТ15Г510)	15	3	166	510	3543	ННВ-630А	60
			2	445	340			
			1	1002	170			
1004685	ННУG-30300D (ДТ30Г300)	30	2	309	300	2088	ННВ-700А	45
			1	665	150			
1004686	ННУG-30600D (ДТ30Г600)	30	3	309	600	6803	ННВ-630А	106
			2	665	400			
			1	1496	200			
1004687		50	2	496	300	3800		68

	ННУG-50300D (ДТ50Г300)		1	1002	150			
1004688	ННУG-50600D (ДТ50Г600)	50	3	496	600	9500	ННВ-630М	152
			2	1002	400			
			1	1984	200			

Артикул	Модель	Грузоподъемность, т	Высота подхвата (А), мм	Высота подъема (на каждом уровне) (В), мм	Внешний диаметр (D), мм	Внутренний диаметр (Е), мм	Тип возврата штока
1004680	ННУG-10270D (ДТ10Г270)	10	250	520	110	45	Пружинный
				385		75	
1004681	ННУG-10435D (ДТ10Г435)	10	280	715	153	45	
				570		75	
				425		105	
1004682	ННУG-15300D (ДТ15Г300)	15	280	580	125	52	
				430		85	
1004683	ННУG-15510D (ДТ15Г510)	15	320	830	175	52	
				660		85	
				490		120	
1004685	ННУG-30300D (ДТ30Г300)	30	304	604	152	75	
				454		105	
1004686	ННУG-30600D (ДТ30Г600)	30	366	966	220	75	
				766		105	
				566		160	
1004687	ННУG-50300D (ДТ50Г300)	50	350	650	170	95	
				500		135	
1004688	ННУG-50600D (ДТ50Г600)	50	390	990	230	95	
				790		135	
				590		185	

2. Использование по назначению

2.1 Порядок установки, подготовка и работа

Устройство состоит из ручного масляного насоса и домкрата. Его преимуществами являются компактная структура и удобство в использовании.

Работа

- Вставьте быстрый соединитель (6) резиновой трубки масляного насоса в разъем для соединителя цилиндра и прикрутите.
- Затем закрутите клапан выпуска масла (4) и ослабьте винт с шестигранным отверстием в головке (2), который находится в задней части насоса.
- Двигайте рукоятку (1) вверх и вниз, чтобы осуществить работу насоса.
- Определите центр тяжести поднимаемых объектов и выберите рабочую точку, когда начинаете работу. Не допускается, чтобы поднимаемый объект превышал установленный показатель веса. Не используйте устройство в условиях перегрузки.



- Открутите винт с шестигранной головкой (3), который находится в задней части насоса, если необходимо долить масла. Масло должно быть чистым. Используйте в работе масло для гидравлических систем YU-N15.

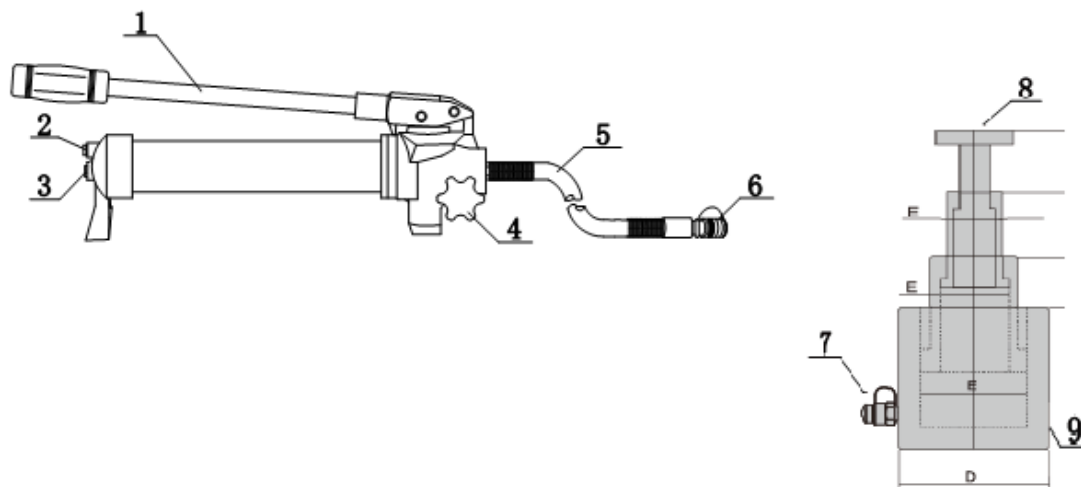


Рис.2

- 1. Рукоятка
- 2. Винт с шестигранным отверстием
- 3. Винт с шестигранной головкой
- 4. Клапан выпуска масла
- 5. РВД

- 6. Быстросъемный соединитель
- 7. Штуцер домкрата
- 8. Шток
- 9. Масляный цилиндр

2.2 Техническое обслуживание

Техническое обслуживание необходимо для поддержания домкрата в постоянной технической исправности.

Технический уход за домкратом включает его визуальный осмотр (проверяется качество затяжки резьбовых соединений, состояние рабочей поверхности штока) и смазку основных узлов. Царапины, сколы и другие дефекты поверхности не допускаются. Хранить в закрытом неотапливаемом помещении, влажность воздуха не должна превышать 70%. Рекомендуется использовать твердые смазки типа ЛИТОЛ, ЦИАТИМ.

Следите за уровнем масла. Масло должно быть чистым, используйте гидравлическое масло YU-N15.

2.3 Меры предосторожности

ЗАПРЕЩЕНО:

- эксплуатировать неисправный домкрат;
- эксплуатировать домкрат с использованием неподходящего гидравлического масла, либо их смеси;
- эксплуатировать домкрат на нагрузках, превышающих грузоподъемность, указанную в таблице Технические характеристики;
- выдвигать шток на величину большую, чем указано в таблице Технические характеристики;



- эксплуатировать домкрат с использованием гидравлических жидкостей неизвестной марки и класса чистоты;
- эксплуатировать домкрат в условиях сильного загрязнения (пыль, грязь, песок и т. д.) без дополнительных мер по защите, производить подъем и спуск груза, если под ним находятся люди;
- наносить удары по домкрату;
- оставлять домкрат с поднятым грузом без надзора, выравнивать груз на весу;
- эксплуатировать домкрат необученному персоналу, проводить ремонт механизма при поднятом грузе.

ВНИМАНИЕ:

- при подъеме нагруженного штока удостоверьтесь, что основные узлы цилиндра не повреждены и не находятся в контакте с любой жесткой конструкцией;
- при использовании домкрат должен стоять на твердой ровной поверхности, иначе возможно повреждение поршня, приводящее к серьезной травме;
- все изношенные детали должны быть заменены;
- не используйте слишком короткие рукава давления;
- когда домкрат нагружен, недопустимо ремонтировать и разбирать его, отсоединять рукава, прикасаться к протекающему рукаву;
- запрещено допускать перекручивание рукава, использовать изношенный рукав;
- материал рукава должен быть устойчивым к контакту с рабочей жидкостью и высокому давлению.

3. Гарантийные обязательства

Всю необходимую документацию на продукцию можно получить, обратившись в филиал или к представителю/дилеру в вашем регионе/стране.

Гарантийный срок устанавливается 12 месяцев или 1200 моточасов со дня продажи конечному потребителю.

Полезный срок эксплуатации – 5 (пять) лет при условии соблюдения всех правил эксплуатации и технического обслуживания.

Консервация оборудования не предусмотрена заводом изготовителем.

Общие условия гарантии

Гарантийное обслуживание осуществляется, если причиной неисправности оборудования стало использование заводом изготовителем некачественных материалов, нарушение технологии производства, допущение брака оборудования и его отдельных узлов, агрегатов и составных частей. Устранение неисправности может быть осуществлено проведением ремонта или замены неисправной детали/узла агрегата, а также оборудования в целом (только для случаев, когда ремонт и восстановление оборудования невозможно осуществить).



При этом право выбора выполнять ремонт либо замену, а также каким способом выполнять ремонт, принадлежит работникам сервисного центра.

Замененные детали переходят в собственность сервисного центра. Гарантийный срок на детали и комплектующие агрегата, замененные либо отремонтированные в рамках гарантийного обслуживания, истекает одновременно с истечением гарантийного срока на оборудование.

В целях определения причин отказа и/или характера повреждений изделия производится диагностика оборудования сроком 10 рабочих дней с момента поступления оборудования в сервисный центр. По результатам диагностики принимается решение о ремонте изделия, либо отказе в обслуживании. При этом изделие принимается на диагностику только в полной комплектации, при наличии паспорта с отметкой о дате продажи и штампом организации-продавца.

Гарантийные обязательства не распространяются на:

1. Ущерб, причиненный другому оборудованию, работающему в сопряжении с данной техникой;
2. Быстроизнашивающиеся запасные части;
3. Обычный (нормальный) износ оборудования в процессе эксплуатации;
4. Поломки, которые возникли после использования оборудования совместно с другим не подходящим для этого оборудованием;
5. Поломки, вызванные форс-мажорными обстоятельствами, несчастными случаями, стихийными бедствиями, преднамеренными или неосторожными действиями собственника оборудования или привлеченными им лицами или третьих лиц, в том числе при осуществлении транспортировки. А также любым внешним воздействием (физическим, химическим, электрическим), небрежностью в обращении, самостоятельным ремонтом (модификацией), пренебрежением в обслуживании и хранении, несоблюдением регламента технического обслуживания;
6. Поломки, вызванные неправильным пониманием инструкции по эксплуатации, сознательным или случайным, равно как и ее несоблюдением.

Гарантийные обязательства полностью аннулируются в случаях:

1. Истечения срока гарантии;
2. Наличия повреждений, вызванных попаданием внутрь агрегата посторонних предметов, веществ, жидкостей, частиц и пыли;
3. Наличия разрушения деталей со следами химической коррозии, а также механических повреждений;
4. Несоблюдения правил эксплуатации оборудования либо его использования не по назначению;
5. Установки и эксплуатации заведомо неисправного оборудования или в условиях, противоречащих правилам его эксплуатации;
6. Использования неподходящих и неодобренных заводом изготовителем запасных частей, агрегатов и элементов;



7. Наличия прямых и косвенных следов сборки-разборки оборудования и его составных частей;

8. Образования дефекта в результате замены запасных частей или при обслуживании оборудования специалистами не авторизованного сервисного центра;

9. Использования рабочих жидкостей (масла, смазки, топлива, и иных ГСМ), марка которых не соответствует указанной в паспорте (инструкции по эксплуатации), либо при их загрязнении и неудовлетворительном качестве.

Порядок подачи рекламаций:

Гарантийные рекламации принимаются в течение гарантийного срока. Для этого запросите у организации, в которой вы приобрели оборудование, бланк для рекламации и инструкцию по подаче рекламации.

Оборудование, отосланное дилеру или в сервисный центр в частично или полностью разобранном виде, под действие гарантии не подпадает. Все риски по пересылке оборудования дилеру или в сервисный центр несет владелец оборудования.

Другие претензии, кроме права на бесплатное устранение недостатков оборудования, под действие гарантии не подпадают.

ВНИМАНИЕ: Гарантия не распространяется на технику, не имеющую в паспорте или сервисном листе отметок о дате и месте продажи, предпродажной подготовке, а также о прохождении всех плановых ТО, предписанных по регламенту.

Гарантийное обслуживание осуществляется организацией, выполняющей периодическое техническое обслуживание механизма. Доставка гарантийной техники до сервисного центра и обратно осуществляется силами владельца и за его счет.

Оборудование, не имеющее маркировки, с нечитаемыми и поврежденными информационными табличками (шильдиками) сервисным центром не принимается.

Торгующая организация несет ответственность по условиям настоящих гарантийных обязательств только в пределах суммы, уплаченной покупателем за данное изделие.

При обращении в Службу сервиса владелец обязан предоставить Гарантийный талон, Сервисный паспорт, товарно-финансовые документы и акт рекламации. Серийный номер и модель передаваемой в ремонт техники должны соответствовать указанным в гарантийном талоне.



РАСШИРЕННАЯ ГАРАНТИЯ!

Для данного оборудования (Домкрат гидравлический телескопический) есть возможность продлить срок гарантии на 1 (один) год.

Для этого зарегистрируйте оборудование в течение 60 дней со дня приобретения на официальном сайте группы компаний TOR INDUSTRIES www.tor-industries.com (раздел «сервис») и оформите до года дополнительного гарантийного обслуживания. Подтверждением предоставления расширенной гарантии является Гарантийный сертификат.

Гарантийный сертификат действителен только при наличии документа, подтверждающего приобретение.

Перечень комплектующих с ограниченным сроком гарантийного обслуживания.

ВНИМАНИЕ! На данные комплектующие расширенная гарантия не распространяется.

Комплектующие	Срок гарантии
Манжеты, детали клапана	гарантия 6 месяцев



Информация данного раздела действительна на момент печати настоящего руководства. Актуальная информация о действующих правилах гарантийного обслуживания опубликована на официальном сайте группы компаний TOR INDUSTRIES www.tor-industries.com (раздел «сервис»).



**СЕРВИСНЫЙ ПАСПОРТ
ПАСПОРТНЫЕ ДАННЫЕ**

МОДЕЛЬ:

ДАТА ПРОДАЖИ: / /

ГАРАНТИЙНЫЙ СРОК:

ИНФОРМАЦИЯ О ПРОДАВЦЕ:

Продавец

М.П.

СЕРВИСНЫЕ ОТМЕТКИ

Печать ОТК		Оборудование укомплектовано Механические повреждения отсутствуют
ДАТА		

ОТМЕТКИ О ПРОХОЖДЕНИИ ТО И РЕМОНТА

Регламент ТО-1						
Регламент ТО-2						
Регламент ТО-3						
Гарантийный ремонт						
Плановый ремонт						
Дата прохождения ТО						
Исполнитель						

Покупатель ознакомился с правилами безопасности и эксплуатации данного изделия, с условиями гарантийного обслуживания. Покупатель получил Руководство (паспорт) на русском языке. Техника (оборудование) получена в исправном состоянии, без видимых повреждений в полной комплектности, претензий по качеству не имею.

Покупатель _____ М.П.



Отметки о периодических проверках

Дата	Сведения о периодических проверках и проводимой смазке	Подпись ответственного лица